

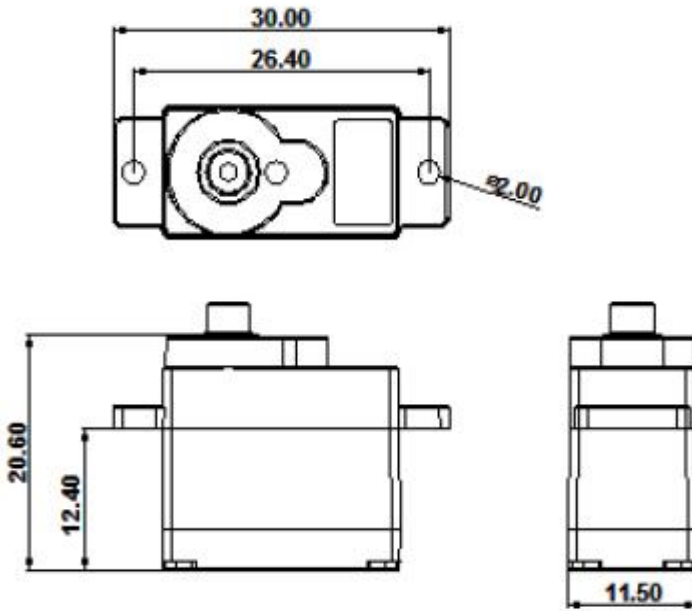
# 电机产品技术标准

## Motor Product Technical Standards

产品型号: (Model)	5g塑胶舵机(单片机)	制作: (Make by)	
客户代码: (Guest No.)		日期: (date)	2024/3/25

电机重量: (g) 5

### 一. 外形尺寸图(dimension)



### 二: 性能参数(performance parameter)

项目 (Item)	4.8V	6.0V
空载转速 (Speed without load)	0.08 sec/60°	0.07 sec/60°
空载电流 (Current without load)	80 mA	100 mA
齿轮虚位 (excessive play)	≤1°	≤1°
旋转角度误差 (angle of rotation)	≤5°	≤5°
最大扭矩 (Max torque)	0.8 Kgf.cm	1.0 Kgf.cm
负载寿命 (Life test with 200g load)	≥20000 cycles	≥10000 cycles
噪音 (dBA)	55	60
导线长度 (Wire length)	按客户要求	
震动	无明显抖动	

### 三: 产品使用说明 (Instructions)

项目 (Item)	规格 (Specification)
使用环境 (Apply Environmental condition)	-20° ~ 60°
操作电压 (voltage)	4.8V ~ 6V
寿命测试负载 (Load of life test)	≤1/4 最大扭矩力
排线极性 (Polarity)	橙 (信号线) 红 (正极) 啡 (负级)

符合ROHS环保要求 (with ROHS environmental)

纸盒包装 (Box packaging)

# 电机产品技术标准

## Motor Product Technical Standards

产品型号: (Model)

9g塑胶舵机(单片机)

制作: (Make by)

客户代码: (Guest No.)

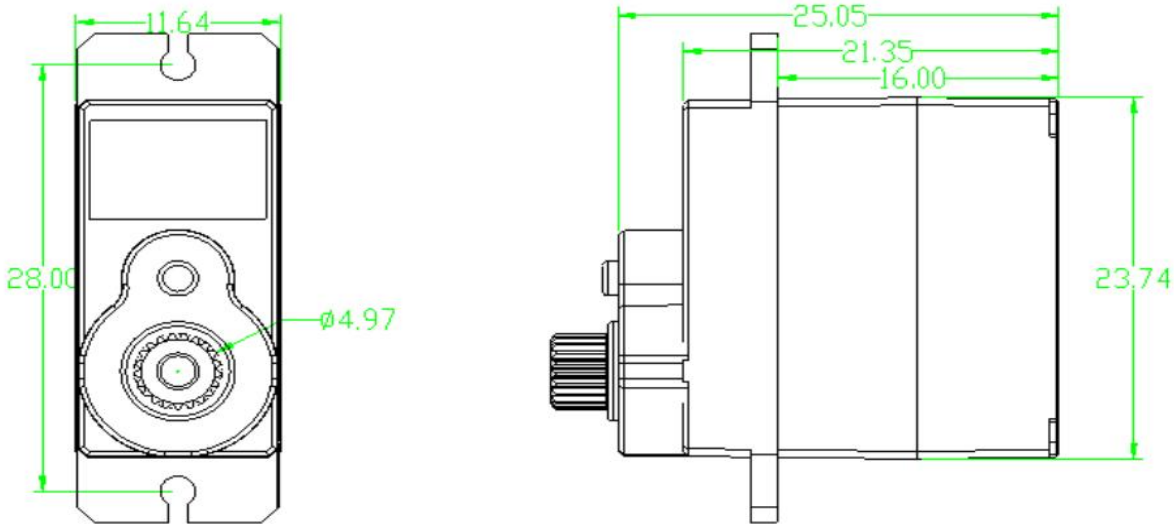
日期: (date)

2018/6/19

电机重量: (g)

10

### 一. 外形尺寸图(dimension)



### 二: 性能参数(performance parameter)

项目 (Item)	4.8V	6.0V
空载转速 (Speed without load)	0.15 sec/60°	0.12 sec/60°
空载电流 (Current without load)	80 mA	100 mA
齿轮虚位 (excessive play)	≤1°	≤1°
旋转角度误差 (angle of rotation)	≤5°	≤5°
最大扭矩 (Max torque)	1.8 Kgf. cm	2.0 Kgf. cm
负载寿命 (Life test with 550g load)	≥20000 cycles	≥10000 cycles
噪音 (dBA)	55	60
导线长度 (Wire length)	按客户要求	
震动	无明显抖动	

### 三: 产品使用说明 (Instructions)

项目 (Item)	规格 (Specification)
使用环境 (Apply Environmental condition)	-20° ~60°
操作电压 (voltage)	4.8V ~ 6V
寿命测试负载 (Load of life test)	≤1/4 最大扭矩力
排线极性 (Polarity)	橙 (信号线) 红 (正极) 啡 (负级)

符合ROHS环保要求 (with ROHS environmental)

纸盒包装 (Box packaging)

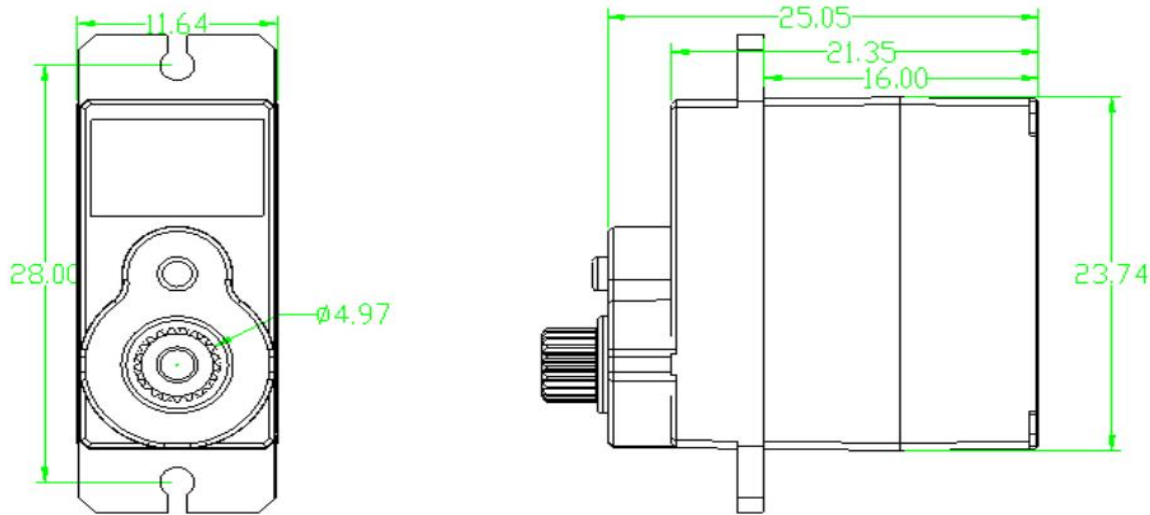
# 电机产品技术标准

## Motor Product Technical Standards

产品型号: (Model)	13g金属舵机(单片机)	制作: (Make by)	
客户代码: (Guest No.)		日期: (date)	2018/7/17

电机重量: (g) 13.6

### 一. 外形尺寸图 (dimension)



### 二: 性能参数 (performance parameter)

项目 (Item)	4.8V	6.0V
空载转速 (Speed without load)	0.15 sec/60°	0.12 sec/60°
空载电流 (Current without load)	80 mA	100 mA
齿轮虚位 (excessive play)	≤1°	≤1°
旋转角度误差 (angle of rotation)	≤5°	≤5°
最大扭矩 (Max torque)	2.2 Kgf. cm	2.6 Kgf. cm
负载寿命 (Life test with 550g load)	≥20000 cycles	≥10000 cycles
噪音 (dBA)	55	60
导线长度 (Wire length)	按客户要求	
震动	无明显抖动	

### 三: 产品使用说明 (Instructions)

项目 (Item)	规格 (Specification)
使用环境 (Apply Environmental condition)	-20° ~60°
操作电压 (voltage)	4.8V ~ 6V
寿命测试负载 (Load of life test)	≤1/4 最大扭矩力
排线极性 (Polarity)	橙 (信号线) 红 (正极) 啡 (负级)
符合ROHS环保要求 (with ROHS environmental)	
纸盒包装 (Box packaging)	

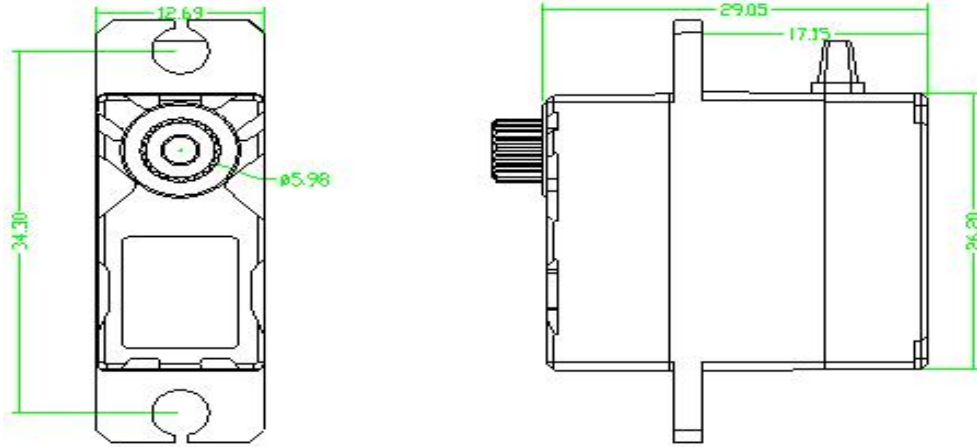
# 电机产品技术标准

## Motor Product Technical Standards

产品型号: (Model)	17g塑胶舵机(单片机)	制作: (Make by)	
客户代码: (Guest No.)		日期: (date)	2018/3/1

电机重量: (g) 15.1

### 一. 外形尺寸图(dimension)



### 二: 性能参数(performance parameter)

项目 (Item)	4.8V	6.0V
空载转速 (Speed without load)	0.16 sec/60°	0.13 sec/60°
空载电流 (Current without load)	80 mA	100 mA
齿轮虚位 (excessive play)	≤1°	≤1°
旋转角度误差 (angle of rotation)	≤5°	≤5°
最大扭矩 (Max torque)	2.5 Kgf.cm	3.0 Kgf.cm
负载寿命 (Life test with 550g load)	≥20000 cycles	≥10000 cycles
噪音 (dBA)	55	60
导线长度 (Wire length)	按客户要求	
震动	无明显抖动	

### 三: 产品使用说明 (Instructions)

项目 (Item)	规格 (Specification)
使用环境 (Apply Environmental condition)	-20° ~60°
操作电压 (voltage)	4.8V ~ 6V
寿命测试负载 (Load of life test)	≤1/4 最大扭矩力
排线极性(Polarity)	橙 (信号线) 红 (正极) 啡 (负级)

符合ROHS环保要求 (with ROHS environmental)

纸盒包装 (Box packaging)

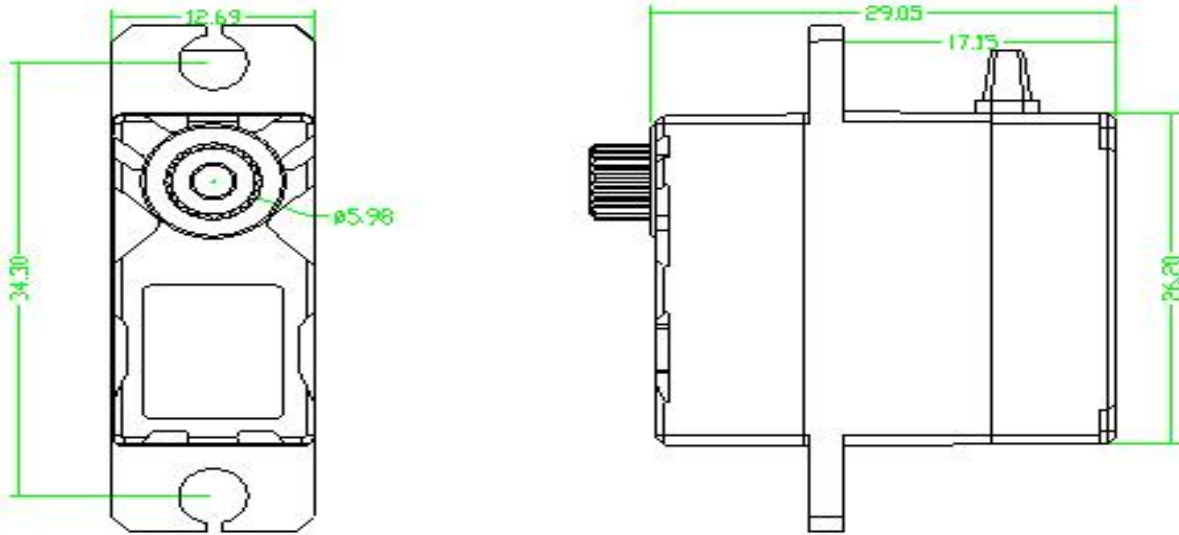
# 电机产品技术标准

## Motor Product Technical Standards

产品型号: (Model)	23g金属舵机(单片机)	制作: (Make by)	彭琨
客户代码: (Guest No.)		日期: (date)	2018/10/1

电机重量: (g) 23

### 一. 外形尺寸图(dimension)



### 二: 性能参数(performance parameter)

项目 (Item)	4.8V	6.0V
空载转速 (Speed without load)	0.16 sec/60°	0.13 sec/60°
空载电流 (Current without load)	80 mA	100 mA
齿轮虚位 (excessive play)	≤1°	≤1°
旋转角度误差 (angle of rotation)	≤5°	≤5°
最大扭矩 (Max torque)	2.6 Kgf.cm	3.2 Kgf.cm
负载寿命 (Life test with 550g load)	≥20000 cycles	≥10000 cycles
噪音 (dBA)	55	60
导线长度 (Wire length)	按客户要求	
震动	无明显抖动	

### 三: 产品使用说明 (Instructions)

项目 (Item)	规格 (Specification)
使用环境 (Apply Environmental condition)	-20° ~60°
操作电压 (voltage)	4.8V ~ 6V
寿命测试负载 (Load of life test)	≤1/4 最大扭矩力
排线极性(Polarity)	橙 (信号线) 红 (正极) 啡 (负级)
符合ROHS环保要求 (with ROHS environmental)	
纸盒包装 (Box packaging)	

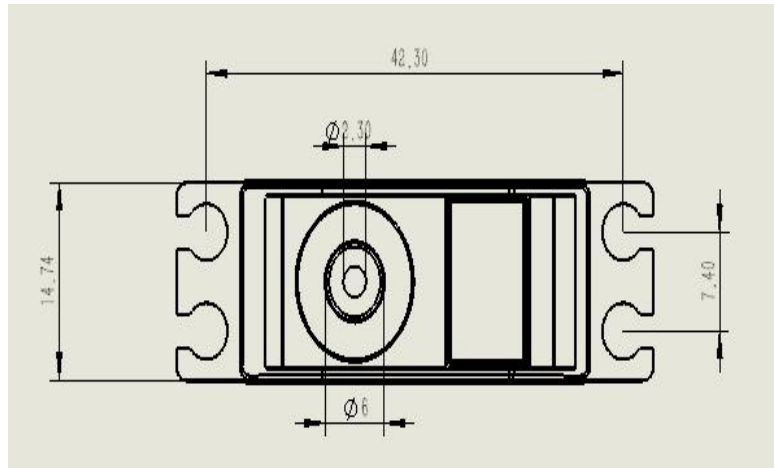
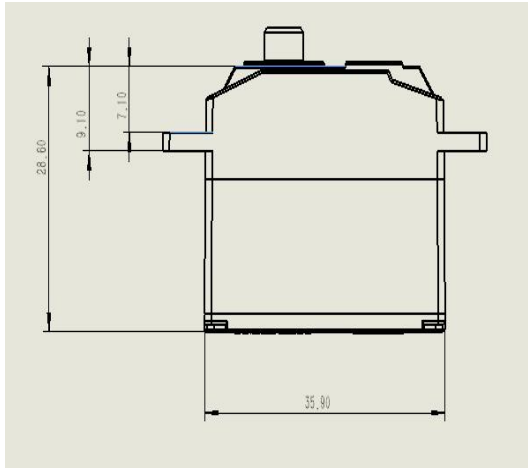
# 电机产品技术标准

## Motor Product Technical Standards

产品型号: (Model)	25g舵机(单片机)	制作: (Make by)	
客户代码: (Guest No.)		日期: (date)	2025/8/1

电机重量: (g) 20

### 一. 外形尺寸图(dimension)



### 二: 性能参数(performance parameter)

项目 (Item)	4.8V	6.0V
空载转速 (Speed without load)	0.16 sec/60°	0.13 sec/60°
空载电流 (Current without load)	80 mA	100 mA
齿轮虚位 (excessive play)	≤1°	≤1°
旋转角度误差 (angle of rotation)	≤5°	≤5°
最大扭矩 (Max torque)	2.2 Kgf.cm	2.8 Kgf.cm
负载寿命 (Life test with 550g load)	≥20000 cycles	≥10000 cycles
噪音 (dBA)	55	60
导线长度 (Wire length)	按客户要求	
震动	无明显抖动	

### 三: 产品使用说明 (Instructions)

项目 (Item)	规格 (Specification)
使用环境 (Apply Environmental condition)	-20° ~60°
操作电压 (voltage)	4.8V ~ 6V
寿命测试负载 (Load of life test)	≤1/4 最大扭矩力
排线极性(Polarity)	橙 (信号线) 红 (正极) 啡 (负级)
符合ROHS环保要求 (with ROHS environmental)	
纸盒包装 (Box packaging)	

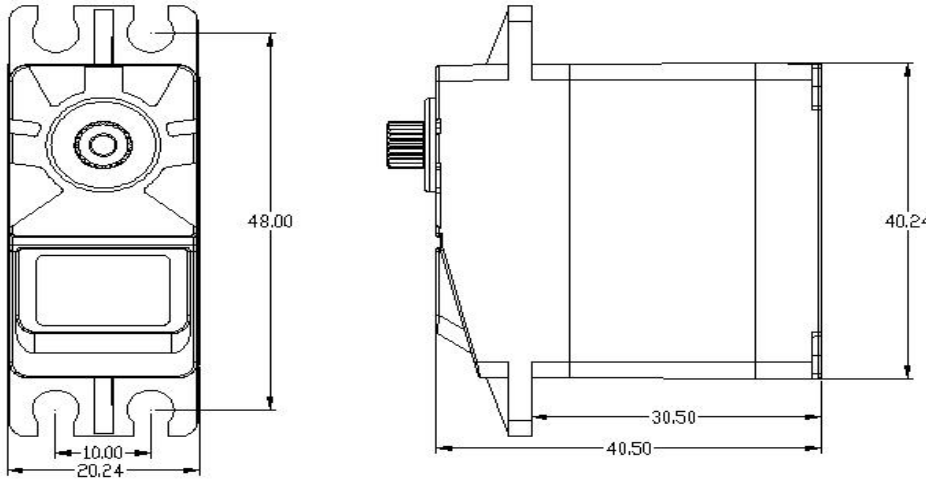
# 电机产品技术标准

## Motor Product Technical Standards

产品型号: (Model)	15Kg金属舵机(单片机)	制作: (Make by)	
客户代码: (Guest No.)		日期: (date)	2024/3/11

电机重量: (g) 58

### 一. 外形尺寸图(dimension)



### 二: 性能参数(performance parameter)

项目 (Item)	4.8V	6.0V
空载转速 (Speed without load)	0.25 sec/60°	0.22 sec/60°
空载电流 (Current without load)	200 mA	300 mA
齿轮虚位 (excessive play)	≤1°	≤1°
旋转角度误差 (angle of rotation)	≤5°	≤5°
最大扭矩 (Max torque)	12 Kgf.cm	15 Kgf.cm
负载寿命 (Life test with 3Kg load)	≥20000 cycles	≥10000 cycles
噪音 (dBA)	55	60
导线长度 (Wire length)	按客户要求	
震动	无明显抖动	

### 三: 产品使用说明 (Instructions)

项目 (Item)	规格 (Specification)
使用环境 (Apply Environmental condition)	-20° ~60°
操作电压 (voltage)	4.8V ~ 6V
寿命测试负载 (Load of life test)	≤1/4 最大扭矩力
排线极性(Polarity)	橙 (信号线) 红 (正极) 啡 (负级)
符合ROHS环保要求 (with ROHS environmental)	
纸盒包装 (Box packaging)	

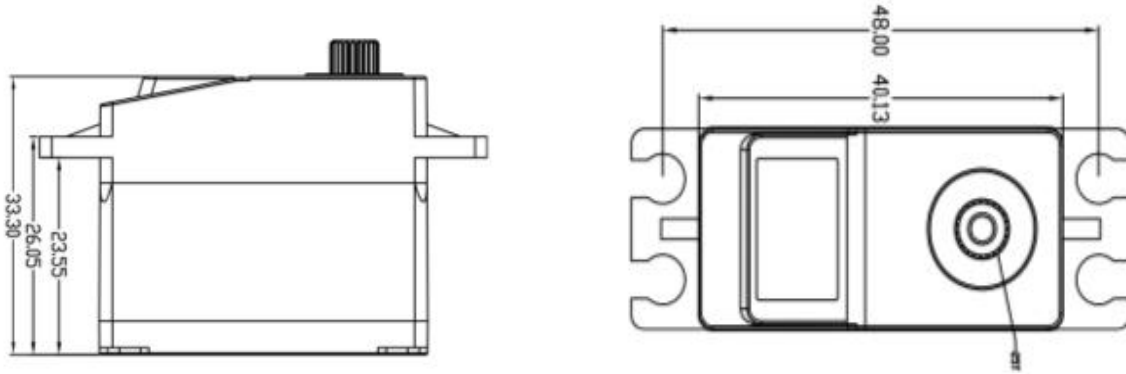
# 电机产品技术标准

## Motor Product Technical Standards

产品型号: (Model)	25Kg金属舵机(单片机)	制作: (Make by)	
客户代码: (Guest No.)		日期: (date)	2024/7/11

电机重量: (g) 52

### 一. 外形尺寸图 (dimension)



### 二: 性能参数 (performance parameter)

项目 (Item)	4.8V	6.0V
空载转速 (Speed without load)	0.18 sec/60°	0.15 sec/60°
空载电流 (Current without load)	400 mA	600 mA
齿轮虚位 (excessive play)	≤1°	≤1°
旋转角度误差 (angle of rotation)	≤5°	≤5°
最大扭矩 (Max torque)	22 Kgf.cm	25 Kgf.cm
负载寿命 (Life test with 5Kg load)	≥20000 cycles	≥10000 cycles
噪音 (dBA)	55	60
导线长度 (Wire length)	按客户要求	
震动	无明显抖动	

### 三: 产品使用说明 (Instructions)

项目 (Item)	规格 (Specification)
使用环境 (Apply Environmental condition)	-20° ~60°
操作电压 (voltage)	4.8V ~ 6V
寿命测试负载 (Load of life test)	≤1/4 最大扭矩力
排线极性 (Polarity)	橙 (信号线) 红 (正极) 啡 (负级)
符合ROHS环保要求 (with ROHS environmental)	
纸盒包装 (Box packaging)	

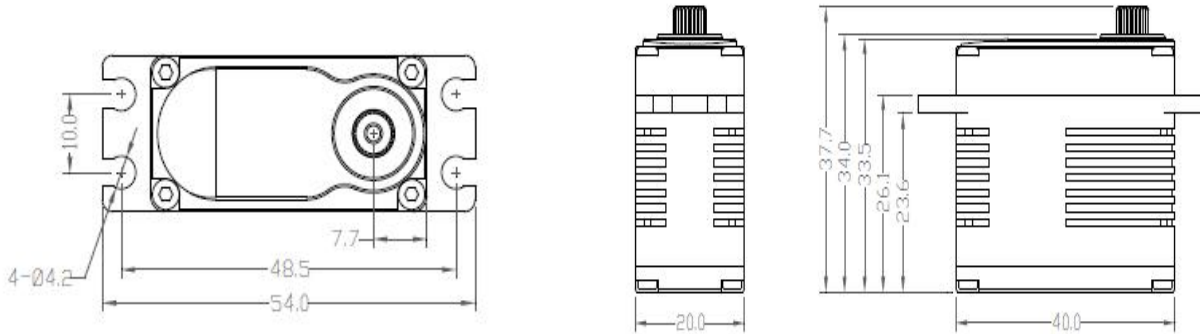
# 电机产品技术标准

## Motor Product Technical Standards

产品型号: (Model)	35Kg金属舵机(单片机)	制作: (Make by)	
客户代码: (Guest No.)		日期: (date)	2024年3月1日

电机重量: (g) 73

### 一. 外形尺寸图 (dimension)



### 二: 性能参数 (performance parameter)

项目 (Item)	4.8V	6.0V
空载转速 (Speed without load)	0.25 sec/60°	0.21 sec/60°
空载电流 (Current without load)	350mA	500 mA
齿轮虚位 (excessive play)	≤1°	≤1°
旋转角度误差 (angle of rotation)	≤5°	≤5°
最大扭矩 (Max torque)	35 Kgf. cm	40 Kgf. cm
负载寿命 (Life test with 3Kg load)	≥20000 cycles	≥10000 cycles
噪音 (dBA)	55	60
导线长度 (Wire length)	按客户要求	
震动	无明显抖动	

### 三: 产品使用说明 (Instructions)

项目 (Item)	规格 (Specification)
使用环境 (Apply Environmental condition)	-20° ~ 60°
操作电压 (voltage)	4.8V ~ 8.4V
寿命测试负载 (Load of life test)	≤1/4 最大扭矩力
排线极性 (Polarity)	橙 (信号线) 红 (正极) 啡 (负级)
符合ROHS环保要求 (with ROHS environmental)	
纸盒包装 (Box packaging)	